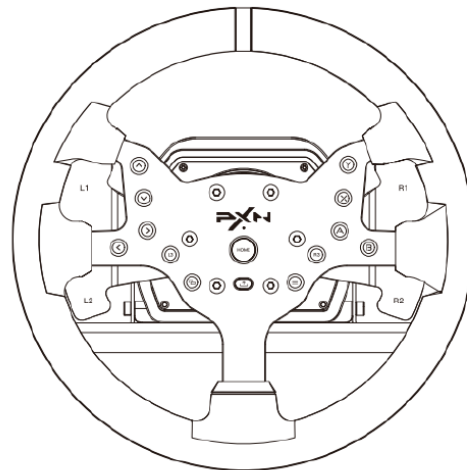


# FORCE FEEDBACK RACING WHEEL

产品说明书  
User Manual



## Ďakujem

Ďakujeme, že ste si vybrali a podporili značku PXN. Pred hraním si prosím dôkladne prečítajte tento manuál.

## Upozornenie – Bezpečnosť

- Pri pripájaní, inštalácii a odpájaní produktu používajte primeranú silu. Nekrúťte ani neťahajte konektory a káble.
- Nedovoľte, aby sa tekutiny dostali do produktu alebo jeho portov.
- Produkt skladujte na suchom mieste. Nevystavujte ho ohňu ani prostrediam s vysokou vlhkosťou, teplotou alebo dymom.
- Nerozoberajte, neupravujte ani sa nepokúšajte opraviť produkt sami. Všetka údržba musí byť vykonaná výrobcom, jeho autorizovaným zástupcom alebo kvalifikovaným technikom.
- Používajte iba príslušenstvo a komponenty odporúčané výrobcom.
- Ak produkt vydáva nezvyčajné zvuky, zahrieva sa alebo zapácha, okamžite ho prestaňte používať.

## Upozornenie – Možné riziko spôsobené spätnou väzbou a opakovanými pohybmi

Aby ste predišli možnému poškodeniu zdravia, postupujte podľa týchto odporúčaní:

- Vyhnite sa príliš dlhým herným sedeniam.
- Po každej hodine užívania si dajte pauzu 10-15 minút.
- Ak pociťujete únavu alebo bolesť v rukách, zápästiach, pažiach, nohách alebo chodidlách, prestaňte hrať a oddýchnite si niekoľko hodín.
- Ak príznaky pretrvávajú aj po odpočinku, prestaňte hrať a poraďte sa s lekárom.
- Držte mimo dosahu detí.
- Pri hraní vždy držte volant v správnej polohe oboma rukami, nie náhodne.
- Počas kalibrácie a hrania nekladajte ruky ani paže do otvorov na volante.

Tento produkt je určený pre osoby staršie ako 16 rokov.

## Samokontrola a kalibrace volantu

Po pripojení a zapnutí zariadenia sa volant automaticky skontroluje a kalibruje. Počas tohto procesu sa volant rýchlo otočí o 450° doľava a doprava a potom sa automaticky vráti do stredovej polohy.

## Upozornenie

Aby ste predišli nesprávnemu kalibrovaniu alebo zraneniu, nedotýkajte sa volantu počas samokontroly a kalibrácie.

Ak sa vyskytne nezvyčajné správanie alebo problémy s kalibráciou: Vypnite konzolu/PC a úplne odpojte napájanie základne. Potom znovu pripojte všetky káble (napájanie, pedále aj prepínanie). Reštartujte konzolu alebo PC a spustite hru znova.

## 01 Systémové požiadavky

Podporované platformy: PC, PS4, XBOX ONE, XBOX SERIES X&S PC Operačný systém: Windows 7/8/10/11

## 02 Vzhľad produktu

Popis obrazu (rozloženie prvkov):

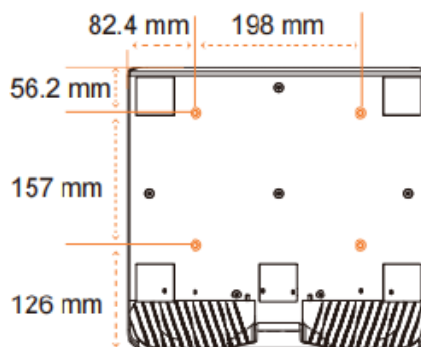
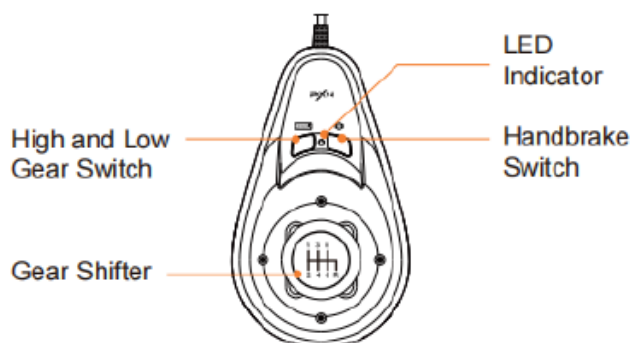
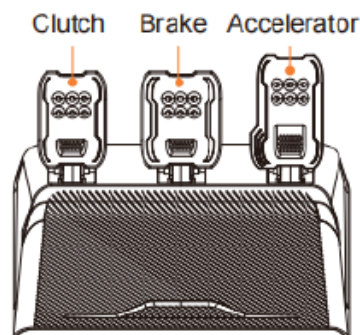
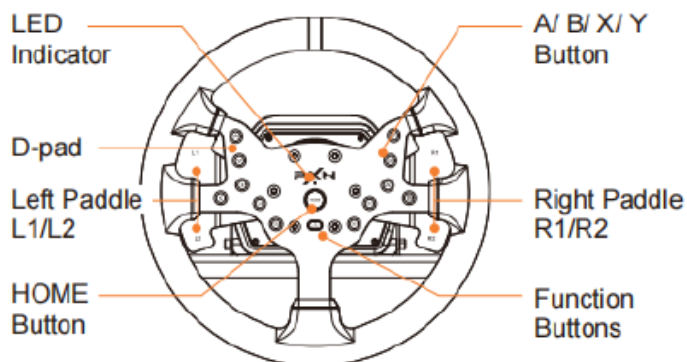
- LED indikátor
- D-pad (D-pad)
- Ľavé pádlo L1 / L2
- Tlačidlo DOMOV
- Tlačidlá A / B / X / Y
- Pravé pádlo R1 / R2
- Funkčné tlačidlá

Pedále:

- Spojka
- Brzda
- Plyn

Základ:

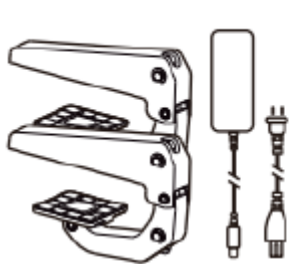
- LED indikátor
- Prepínač vysokých a nízkych prevodov
- Radiaca páka
- Spínač ručnej brzdy



## Zoznam príslušenstva 03

- Držiak na upevnenie volantu ×2

- Napájací adaptér ×1
- Napájací kábel volantu ×1
- Letecký na USB ×1 dátový kábel
- Letecký dátový kábel (kryštálový konektor) ×1
- RJ45 dátový kábel (kryštálová hlava) ×1
- Dátový kábel Type-C na USB ×2
- Micro USB na USB ×1 dátový kábel
- Skrutky M6×12 mm (okružla hlava) ×4
- Skrutky M6 ×4
- M6 Šesthranný kľúč ×1



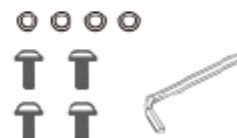
Steering Wheel Mounting Bracket \*2  
Power Adapter \*1  
Steering wheel Power Cable \*1



Aviation Plug to USB Data Cable \*1  
Aviation Plug to Crystal Head Data Cable \*1  
RJ45 Dual Crystal Head Data Cable \*1



TYPE-C to USB Data Cable \*2  
MICRO to USB Data Cable \*1

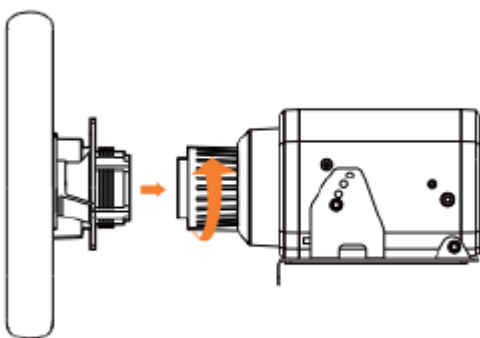


M6\*12mm Round Head Hexagonal Screw \*4  
Screw Washer for M6 Screw \*4  
M6 Hexagonal Screw Wrench \*1

## 04 Inštalácia volantu

**Upevnenie volantu na základňu** Zarovnajte volant na správnu polohu na základni.

Chyťte stred volantu a utiahnite uzamykací krúžok.



## 05 Použitie na PC

Krok 1 – Pripevnite volant k základni.

Krok 2 – Pripojte radiacu páku, pedále a ďalšie komponenty k príslušným portom na zadnej strane podstavca.

Krok 3 - Zapojte napájací adaptér do zásuvky a pripojte ho k portu na zadnej strane základne.

Krok 4 – Pripojte hlavný USB kábel základne k počítaču.

Krok 5 - Po pripojení prebehne automatická kontrola. Počas tohto procesu sa zariadenia nedotýkajte.

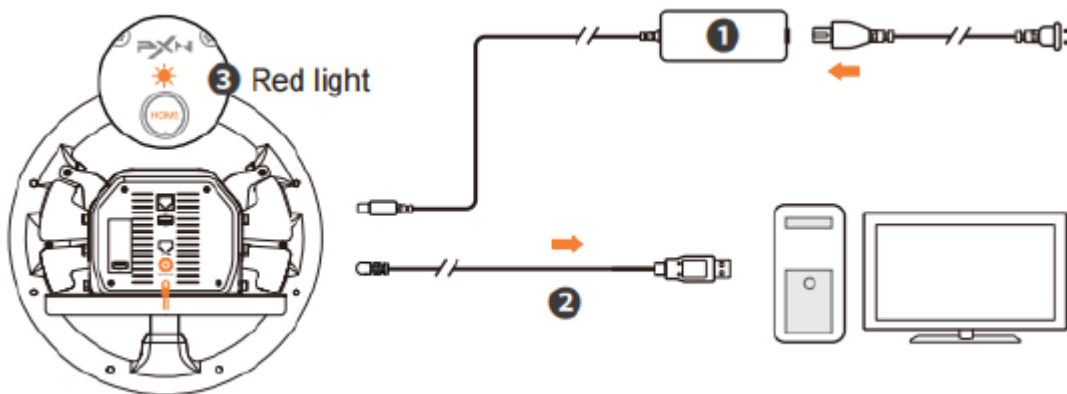
Krok 6 - Po úspešnom pripojení je predvolený režim DINPUT, označený pevným červeným svetlom.

Krok 7 – V režime DINPUT podržte tlačidlo "HOME" na volante 3 sekundy, aby ste prepli do režimu XINPUT.

Po úspešnom prepínaní zostane fialová kontrolka zapnutá.

Poznámka: V režime XINPUT má volant len silu centrovania (žiadna spätná väzba).

Popis obrázka: pripojenie k PC a červená kontrolka.



---

## Testovanie na PC

Otvorte nastavenia herného ovládača na počítači pre funkčný test.

Pre Windows XP: Ovládací panel → herné zariadenia → funkcie → test

Pre Windows 7 a novšie: Ovládací panel → Zariadenia a tlačiarne, kliknite pravým tlačidlom na herný ovládač → → Nastavenia → vlastnosti → Test

For XP system :

Open Control Panel → Game Controllers, then click on Properties and Test.

For Windows 7 and above :

Open Control Panel → Devices and Printers → Right-click on the game controller icon, select Game Controller Settings, and click on Properties and Test.

---

## 06 Použitie na PS4

Krok 1 – Pripevnite volant k základni.

Krok 2 – Pripojte radiacu páku, pedále a ďalšie komponenty k príslušným portom na zadnej strane podstavca.

Krok 3 – Zapojte napájací adaptér do zásuvky a pripojte ho k základni.

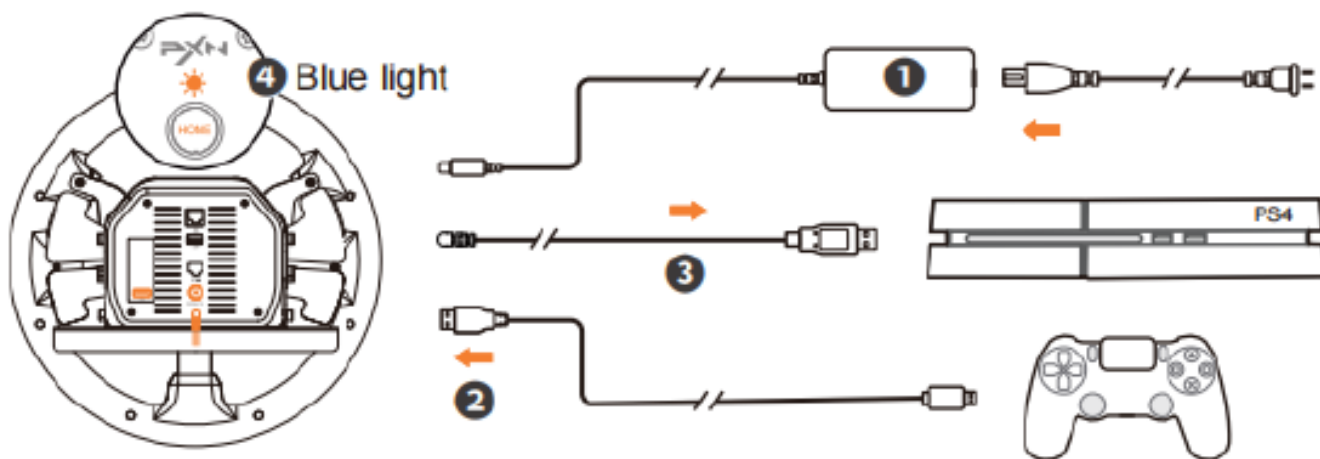
Krok 4 – Použite USB kábel na pripojenie pôvodného ovládača PS4 k USB portu na volante (ovládač musí byť vypnutý pri pripojení).

Krok 5 – Zapojte hlavný USB kábel základne do USB portu konzoly PS4 a zapnite konzolu.

Krok 6 - Po pripojení prebehne automatická kontrola. Počas tohto procesu sa zariadenia nedotýkajte.

Krok 7 - Po úspešnom pripojení zostane modré svetlo rozsvietené a na ovládači PS4 sa tiež rozsvieti.

Popis obrázka: pripojenie k PS4 a modré svetlo.



### 07 Použitie na XBOX ONE / XBOX SERIES

Krok 1 – Pripevnite volant k základni.

Krok 2 – Pripojte radiacu páku, pedále a ďalšie komponenty k príslušným portom na zadnej strane podstavca.

Krok 3 – Zapojte napájací adaptér do zásuvky a pripojte ho k základni.

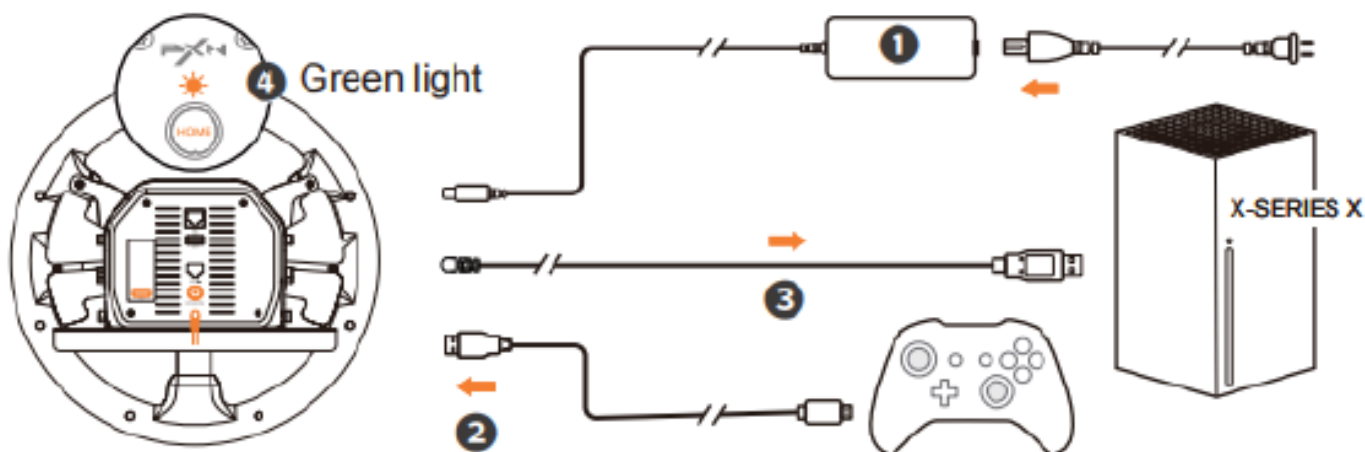
Krok 4 – Použite USB kábel na pripojenie pôvodného ovládača XBOX ONE / XBOX SERIES do USB portu na volante (ovládač musí byť vypnutý pri pripojení).

Krok 5 – Zapoj hlavný USB kábel základňovej stanice do USB portu konzoly XBOX ONE / XBOX SERIES a zapni konzolu.

Krok 6 - Po pripojení prebehne automatická kontrola. Počas tohto procesu sa zariadenia nedotýkajte.

Krok 7 – Po úspešnom pripojení zostane zelená kontrolka a na ovládači XBOX ONE / XBOX SERIES sa tiež rozsvieti.

Popis obrázka: Xbox pripojenie a zelené svetlo.



### 08 Pokyny na opravu tabuľky

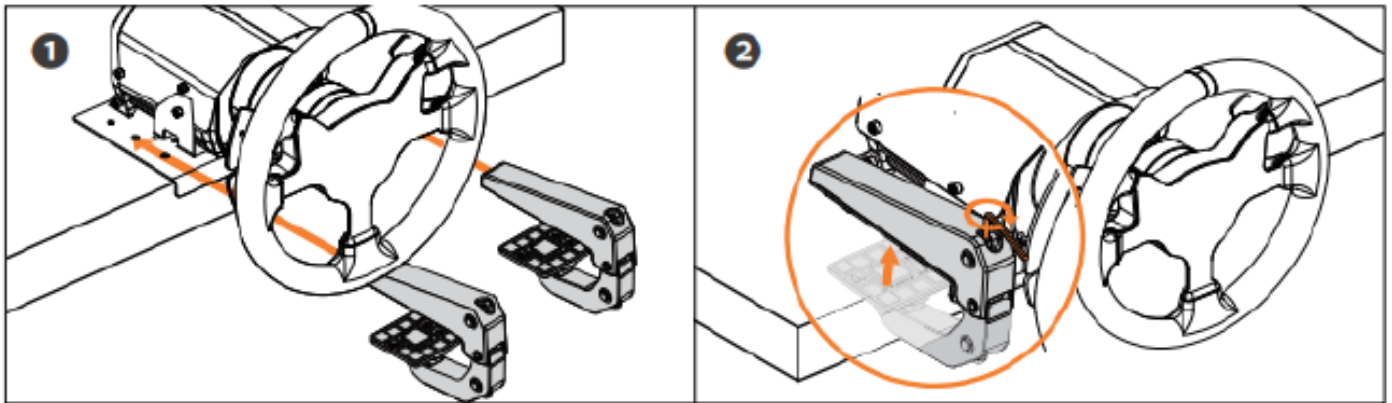
Krok 1 – Položte základňu na vhodné miesto na stole.

Krok 2 – Odstráňte montážny držiak a použite imbusový kľúč na uvoľnenie skrutky proti smeru hodinových ručičiek.

Krok 3 - Po uvoľnení umiestnite držiak na kovové platne na oboch stranách základne.

Krok 4 – Použite imbusový kľúč na dotiahnutie skrutky v smere hodinových ručičiek.

Popis obrázka: postup upevnenia podstavca k stolu pomocou držiakov a skrutiek.



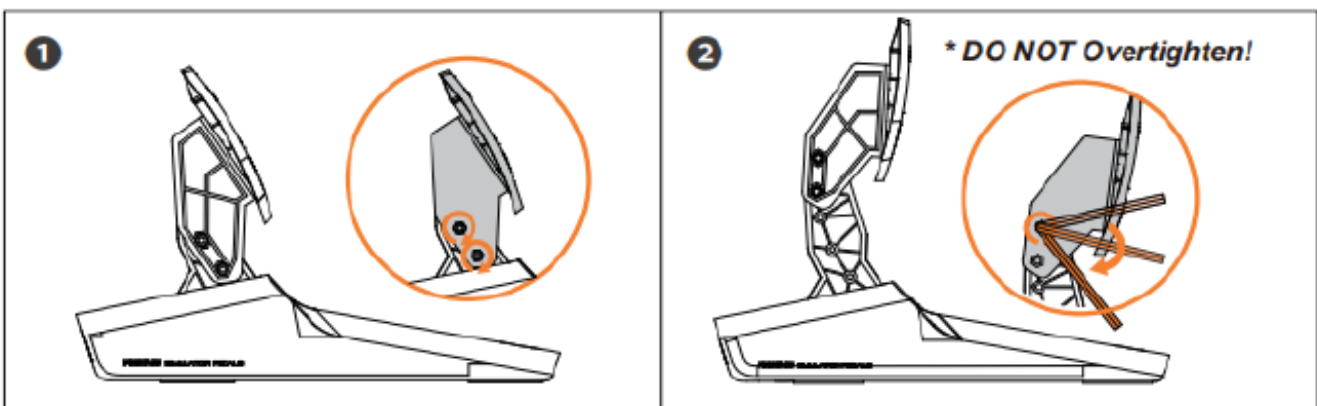
## 09 Nastavenie uhla pedála

Krok 1 – Použite imbusový kľúč na uvoľnenie a odstránenie dvoch skrutiek.

Krok 2 – Nastavte pedál na požadovaný uhol, potom znovu namontujte a dotiahnite skrutky.

*Nepriťahujte skrutky príliš!*

Popis obrázka: nastavenie sklonu pedálov a správne dotiahnutie skrutiek.



## 10 Pokročilé nastavenia

Stiahnite si verziu pre iOS: vyhľadajte "PXN Wheel" v App Store. Stiahnite si verziu pre Android: vyhľadajte "PXN Wheel" na Google Play.

Nainštalujte si aplikáciu "PXN Wheel" do telefónu, zapnite Bluetooth a povolte potrebné oprávnenia na polohu. Nie je potrebné zariadenie párovať – stačí otvoriť aplikáciu a použiť jej funkcie.

### Nastavenia dostupné v aplikácii

- Prepínanie režimov volantu
- Testovacie rozhranie priamo v aplikácii
- Nastavenie efektívneho uhla riadenia pre režim 900°
- Prispôbiť rozloženie tlačidiel a uložiť nastavenia na budúce použitie

- Prednastavené konfigurácie tlačidiel pre rôzne hry
  - Nastavenie silovej spätnej väzby
  - Prispôsobiteľné viacstupňové krivky pedálov
- 

## 11 Technické špecifikácie

Model: V99

Prevádzkové napätie motora: DC 24 V USB prúd: 5 V Prúd motora: 2 A USB prúd: ≤500 mA (počas komunikácie)

Rozmery obalu: približne 375 × 400 × 375 mm

Rozmery produktu:

- Približne 300 × 300 × 107 mm (volant)
- Približne 230 × 223 × 140 mm (základňa)
- Približne 362 × 339 × 220 mm (pedále)
- Približne 177,4 × 105 × 201 mm (radiaca páka)

Hmotnosť produktu:

- Približne 1338 g (volant)
- Približne 2324 g (základ)
- Približne 2086 g (pedále)
- Približne 577 g (radiaca páka)

Prevádzková teplota: 10-40 °C Prevádzková vlhkosť: 20-80 %

---

## Upozornenie

- Pred použitím si dôkladne prečítajte manuál.
  - Vyhnite sa silným vibráciám a pádom.
  - Nerozoberajte, neupravujte ani neopravujte produkt sami.
  - Nedovoľte, aby voda alebo iné kvapaliny vnikli do zariadenia, aby ste predišli poškodeniu.
  - Neskladujte v prostredí s vysokou vlhkosťou, teplotou alebo masným znečistením.
  - Pri pripájaní a odpájaní použite primeranú silu.
  - Deti môžu produkt používať iba pod dohľadom dospelých.
- 

"PXN" je registrovaná ochranná známka spoločnosti ShenZhen PXN Electronics Technology Co., Ltd. PS4 je registrovaná ochranná známka spoločnosti Sony Computer Entertainment Inc. Xbox je registrovaná ochranná známka spoločnosti Microsoft Corporation.

Všetky ochranné známky sú majetkom ich príslušných vlastníkov. Technické špecifikácie sa môžu meniť. Informácie obsiahnuté v tomto dokumente sa môžu meniť bez predchádzajúceho upozornenia. ShenZhen PXN Electronics Technology Co., Ltd. nenesie zodpovednosť za akékoľvek chyby, ktoré môžu nastať. Tieto informácie si prosím pochovajte pre budúce použitie.

---

Značka: PXN Model: PXN-V99 Názov produktu: Force Feedback Racing Wheel Krajina pôvodu:

Čína Výrobca: Shenzhen PXN Electronics Technology Co., Ltd

Web: www.e-pxn.com Podpora email: support@e-pxn.com

Adresa výrobcu: 1701-1706(01), budova 8, záhrada Zhongxi Xiangbinshan, komunita Fenghuanggang, ulica Xixiang, okres Baoan, Shenzhen, Čína

---

EUREP GmbH

Unterlettenweg 1a 85051 Ingolstadt, Nemecko +49 841 8869 7744 eurep@eurep-gmbh.com

"PXN" je registrovaná ochranná známka spoločnosti ShenZhen PXN Electronics Technology Co., Ltd.

---






### **Vyhlásenie o súlade FCC**

Toto zariadenie spĺňa časť 15 pravidiel FCC. Prevádzka podlieha nasledujúcim dvom podmienkam:

1. Toto zariadenie nemusí spôsobovať škodlivé rušenie.
2. Toto zariadenie musí akceptovať akékoľvek prijaté rušenie, vrátane rušenia, ktoré môže spôsobiť nežiaducu prevádzku.

Poznámka: Toto zariadenie bolo testované a zistilo sa, že spĺňa limity pre digitálne zariadenie triedy B v súlade s časťou 15 pravidiel FCC. Tieto limity sú navrhnuté tak, aby poskytovali primeranú ochranu pred škodlivým rušením v rezidenčných inštaláciách. Toto zariadenie generuje, využíva a môže vyžarovať rádiovú frekvenčnú energiu a ak nie je nainštalované a používané v súlade s pokynmi, môže spôsobiť škodlivé rušenie rádiovkej komunikácie.

---

   : PXNgame
 <b>YouTube</b> : PXN Official
 <b>Discord</b> : PXN



**FR**  
Cet appareil, ses accessoires et cordons se recyclent

À DÉPOSER EN MAGASIN




OU


À DÉPOSER EN DÉCHÈTERIE




Points de collecte sur [www.quefairedemesdechets.fr](http://www.quefairedemesdechets.fr)  
Privilégiez la réparation ou le don de votre appareil !





**FR**



+



+

**FC** **C** **E**  **UK**  
**CA**



MADE IN CHINA